

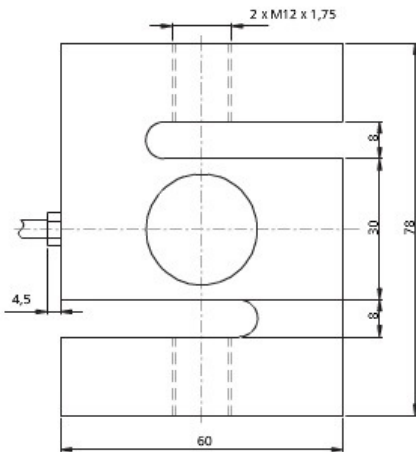
### Especificações Técnicas

Capacidade máxima	500kg, 1T, 2T, 5T
Sensitividade	2,0 ± 0.003mV/V
Erro total	± 0,03% da capacidade nominal
Creep (30 minutos)	± 0,03% da capacidade nominal
Compensação de zero	± 1% da capacidade nominal
Compensação de temperatura zero	± 0,03% da capacidade nominal/10°C
Compensação de temperatura span	± 0,03% da capacidade nominal/10°C
Resistência elétrica de entrada	400 ± 10Ω (500 kg ~ 2 T) e 419Ω (5 T)
Resistência elétrica de saída	352 ± 2 Ω
Resistência de isolamento	≥ 5000 MΩ
Faixa de temperatura nominal	De -30°C a +70°C
Limite de carga de segurança	150% da capacidade nominal
Sobrecarga de ruptura	250% da capacidade nominal
Tensão recomendada de excitação	10 ... 12VDC
Tensão máxima de excitação	15VDC
Grau de proteção	1t e 2t: IP68   500 e 5t: IP67
Material	Liga de Aço
Cabo	4 fios; 5m de comprimento; Ø5mm

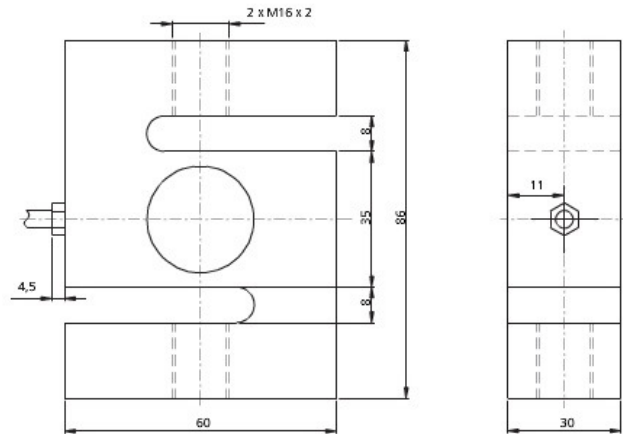
## Dimensões

(Medidas em mm)

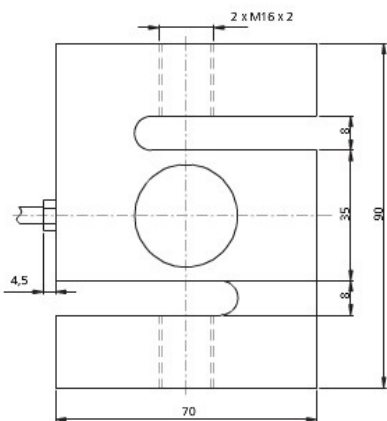
500 kg



1 T



2 T



5 T

